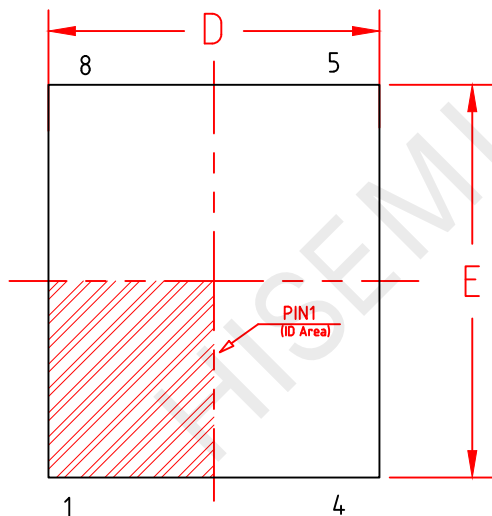
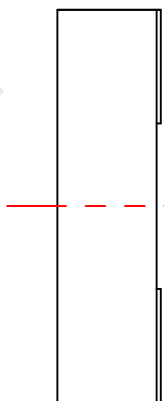


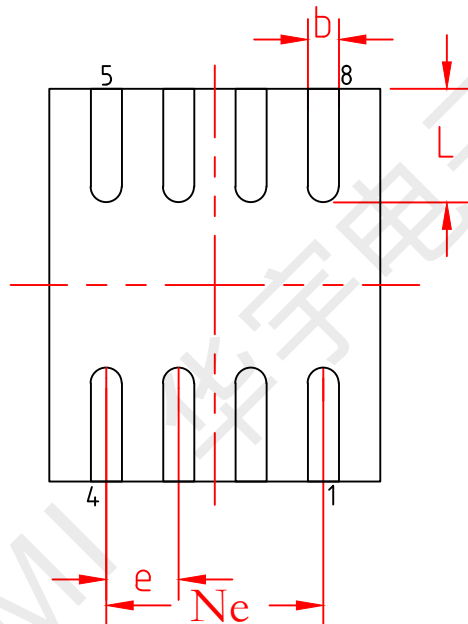
TOP VIEW
正视图



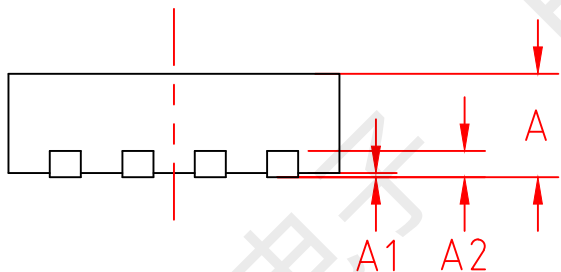
SIDE VIEW
侧视图



BOTTOM VIEW
背视图




SIDE VIEW
侧视图



机械尺寸/mm

字符 SYMBOL	最小值 MIN	典型值 NOMINAL	最大值 MAX
A	0.45	0.50	0.55
A1	0.00	0.02	0.05
A2	0.152 REF		
b	0.10	0.15	0.20
D	1.50	1.60	1.70
Ne	1.05 BSC		
e	0.35 BSC		
E	1.80	1.90	2.00
L	0.45	0.55	0.65

 池州华宇电子科技股份有限公司 CHI ZHOU HISEMI ELECTRONICS TECHNOLOGY CO.,LTD		制图: Draw	李家通 2021.03.03
图号 Drawing NO.	HY-POD-DFN081619001		制图核查: Drawing review
Title 产品外形图	PACKAGE OUTLINE DIMENSIONS DFN8L (1.6X1.9X0.5-P0.35)		审核: Checker
幅图 size	页数 page	单位 unit	比例 scale
A4	1	mm	1:1
			视图 view
			核准备案: Approved